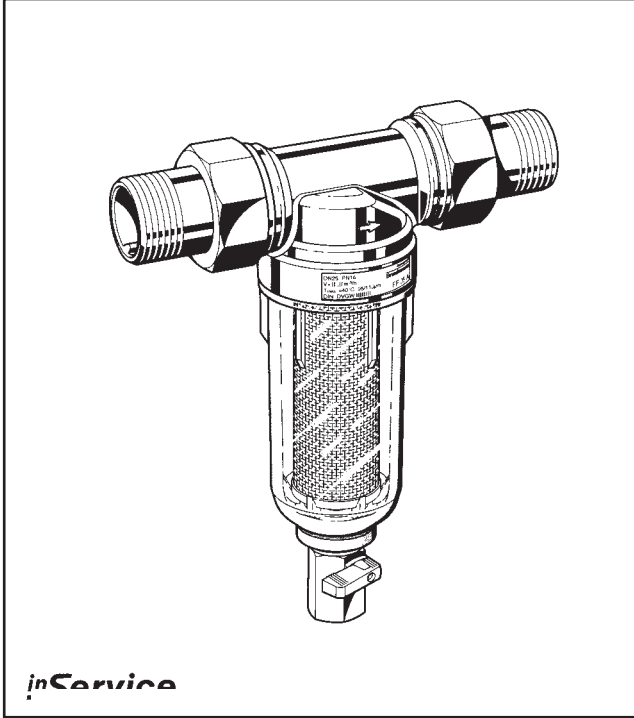


miniplus FF06

Yıkanebilir ince filtre

Ürün Spesifikasyonu



Yapı

İnce filtre şunlardan oluşur:

- Dişi ve erkek dişli gövde
- Dişli bağlantılar (AA versiyonlar)
- Şeffaf filtre kabında ince filtre
- Küresel vana

Malzeme

- Çinko korozyonuna dayanımlı preslenmiş pirinç gövde
- Pirinç erkek dişli bağlantı
- Paslanmaz çelik ince filtre
- Şoka dayanımlı, şeffaf sentetik filtre kabı

Uygulama

Yıkanebilir FF06 miniplus ince filtreler devamlı olarak filtrelenmiş su tedarik etme garantisi verirler. İnce filtre yabancı cisimlerin girişini engeller, örnek olarak paslı parçalar, kenevir ve kum taneleri verilebilir.

Filtre kabının en altına toplanan tortu, küresel vananın parmağınızla hafifçe çevrilmesi ile tahliye edilebilir.

Boyut olarak kompakt yapıdadır, yer sıkıntısı olan sistemler için dizayn edilmiştir.

Özellikler

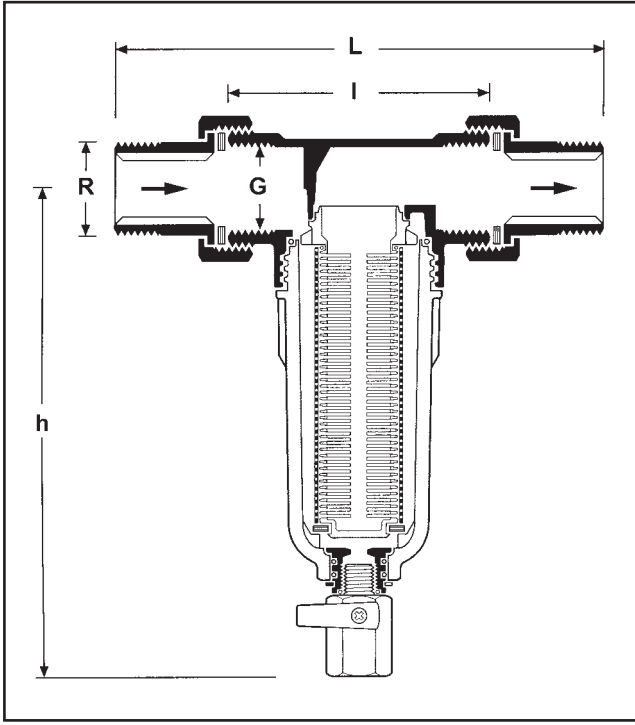
- DIN/ DVGW onaylı
- Kolay montaj
- Yıkama sırasında bile filtrelenmiş su sağlanması
- Şoka dayanımlı şeffaf sentetik malzemeli filtre kabı ile kolayca filtre kirliliğinin gözlenmesi
- Filtre kabı ve elek kolaylıkla değiştirilebilir
- Bağlantı parçasız da temin edilebilir
- Dişi ve erkek dişli gövde seçenekleri
- Güvenilir ve test edilmiştir
- KTW standartlarına uygun

Uygulama Aralığı

Ortam Su

Teknik Bilgi

Montaj pozisyonu Yatay ,filtre kabı aşağıda kalacak şekilde
İşletme basıncı Maks. 16 bar
İşletme sıcaklığı Maks. 40 °C
Bağlantı çapları 1/2", 3/4", 1", 1 1/4"



Çalışma Prensibi

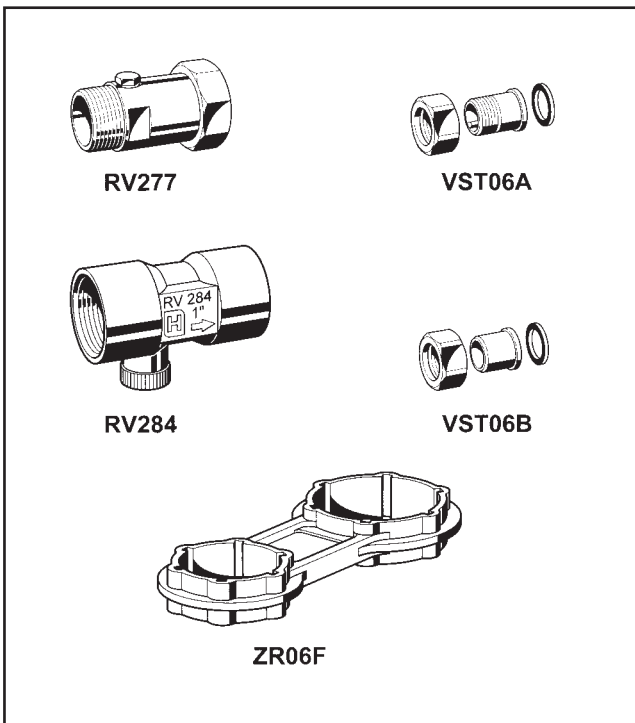
miniplus ince filtre, bir gövde ve yıkanabilir ince filtre kartuşundan oluşmaktadır. Normal operasyon sırasında, su filtre örgüsünden dış gövdeye doğru akar. Filtreyi yıkamak için, küresel vana açılarak partiküller tahliye edilir. Yıkama sırasında bile filtrelenmiş su sağlamaktadır.

Opsiyonlar

FF06- AA = Dişli erkek bağlantı, filtre düşük/yüksek

└ 105/135 µm örgü çapı
└ bağlantı çapı

Bağlantı Çapı	R	1/2"	3/4"	1"	1 1/4"
Dişi dişli	G	1/2"	3/4"	1"	-
Ağırlık	kg	0.7	1.0	1.3	1.5
Boyutlar	mm				
	L	140	158	179	197
	I	80	90	100	105
	h	158	180	180	180
0.2 bar'da debi	m ³ /saat	1.5	2.3	3.2	3.8
k_{vs} değeri		3.3	6.3	7.2	8.5
DVGW-Kayıt No		NW-9301 AT 2530			



Aksesuarlar

ZR06F

Çift taraflı anahtar

Filtreyi sökmek için

RV277

Giriş çek-valf

3/4", 1" ve 1 1/4" filtreler için

RV284

Çek-valf

1/2" - 1" filtreler için

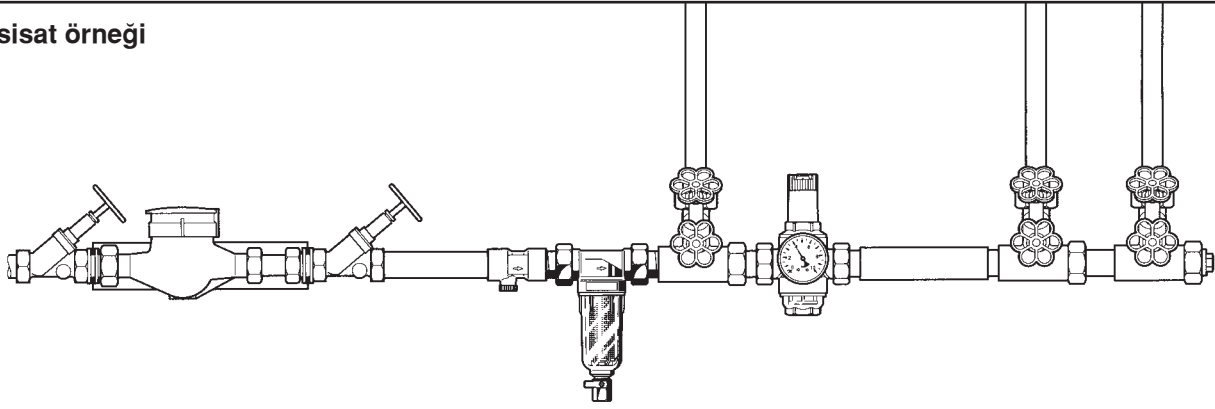
VST06

Bağlantı seti

Dişli ve lehimli bağlantılar için

A = dişli bağlantı

B = lehimli bağlantı

Tesisat örneği**Montaj Tavsiyeleri**

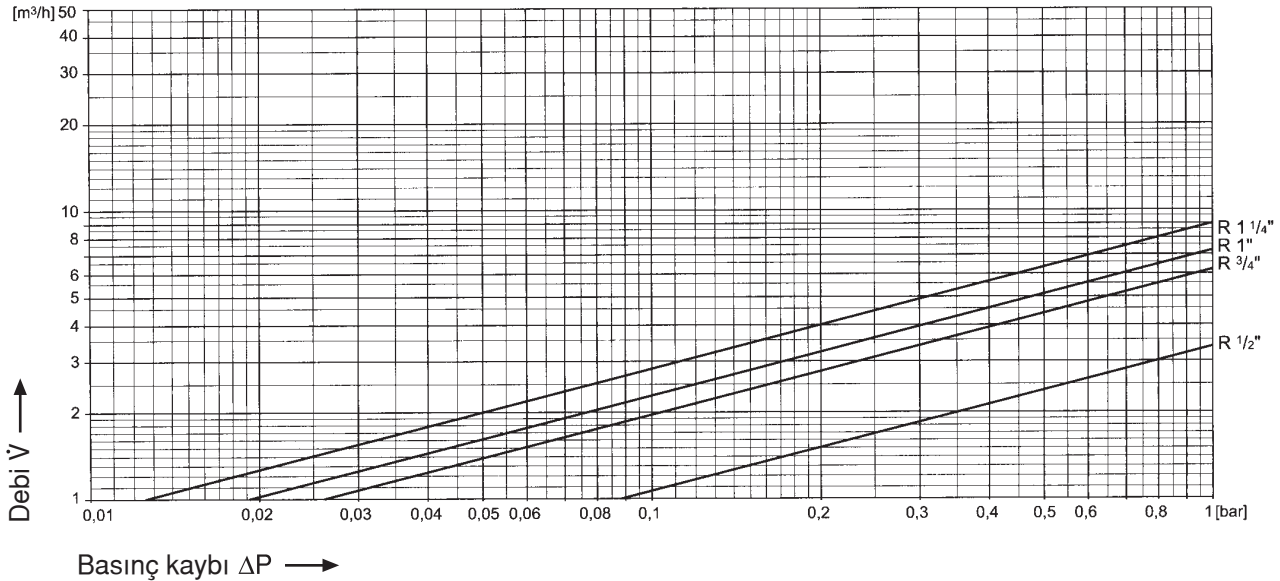
- Yatay pozisyonda, filtre kabı aşağı bakacak durumda monte edin
 - Bu pozisyon optimum filtre verimini garanti eder.
- Kesme vanası monte edin
- Kolay ulaşılabilirlik için
 - Şeffaf filtre kabı ile kirliliğin derecesi görülebilir olmalı
 - Basitleştirilmiş bakım ve denetim
- Su sayacından sonra monte edin

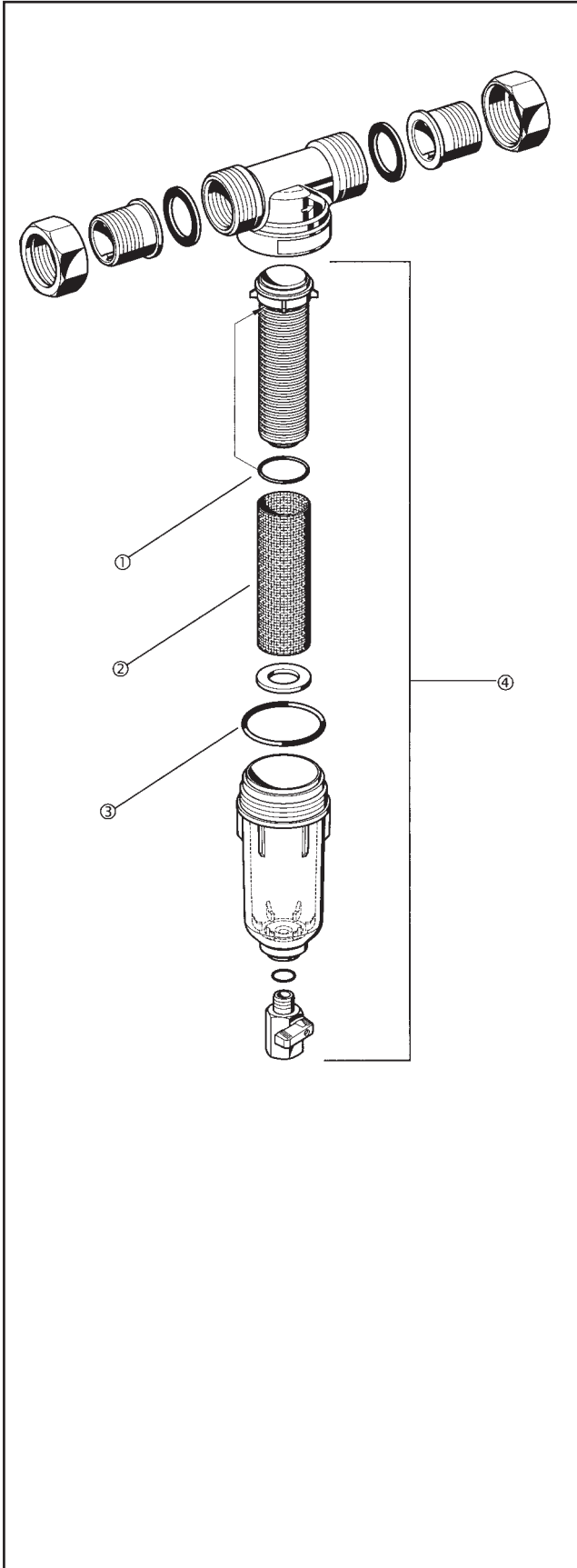
Tipik Uygulamalar

miniplus ince filtreleri, evsel uygulamalar için elverişli olup uygun spesifikasyon aralığında endüstriyel ve ticari uygulamalarda da kullanılabilir.

FF06 su tedarik ünitesi kombinasyonları kullanım yerleri:

- Basınç düşürme vanasının gerekmediği yerlerde (maksimum 5.0 bar statik basınçta)
- Halen basınç düşürme vanası bulunan ve filtreye dönüştürülemeyen basınç düşürme vanalarının olduğu yerlerde

kvs Diyagramı



FF06 İnce Filtre için yedek parçalar (1997 sonrası)

No.	Tanım	Ölçü	Parça No.
1	Örgü taşıyıcısı için o-ring seti (10lu paket)	1/2" 3/4" – 1 1/4"	0903127 0903128
2	Değiştirilebilir elek	1/2" 3/4" – 1 1/4"	AS06-1/2A AS06-1A
3	Filtre kabı için o-ring seti (10lu paket)	1/2" 3/4" – 1 1/4"	0901246 0901499
4	Elek ve örgü taşıyıcılı komple şeffaf filtre kabı	1/2" 3/4" – 1 1/4"	KF06-1/2A KF06-1A